

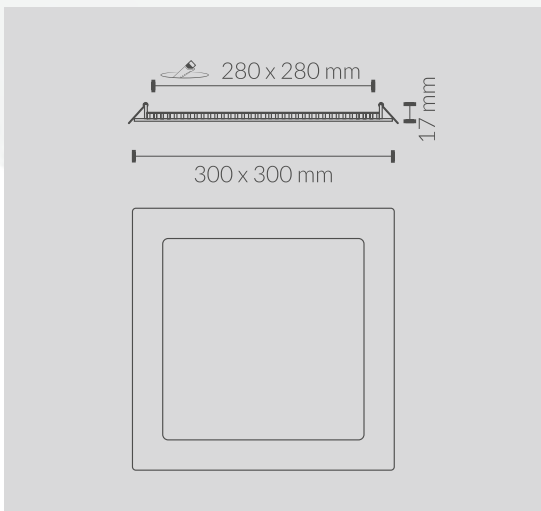
### Ficha Técnica



CODIGO	POTÊNCIA	LM	TENSÃO
442400CW	24w	2100lm	85-265v

#### ESPECIFICAÇÕES TÉCNICAS

Ângulo de Abertura	180°
IK	06
Temperatura de Cor	6000k
IRC	>80
LED Chip	SMD2835
Temperatura de trabalho	-20°/50°
Material	Aluminio
Acabamento	Branco
Dimensões	300x300x17mm
Dimensões de Corte	Ø 280x280mm
Certificados	CE&Rohs



- 85/265 VAC
- 180°
- IK 06
- CRI >80
- 20°/50°
- IP 20
- 30000 HRS
- 25000 ON/OFF
- PF 0,5
- NO REGULABLE
- ALUMINIO
-